

MONTAGEANLEITUNG

KLEENLUX-Lüfterrahmen

Typ: LR



Sehr geehrter Kunde! Vielen Dank, dass Sie sich für KLEENLUX entschieden haben. Als Hilfestellung für einen reibungslosen Montageablauf empfehlen wir Ihnen, entsprechend dieser Montageanleitung vorzugehen.

Mitgelieferte Bauteile

- KLEENLUX-Lüfterrahmen
- Untere Aufnahmekonsole(n)*
- Untere Scharnierteile*
- Alu-Stahl Blindnieten 4,8x14*
- Schraubkappen*

- Sicherungskappen*
- O-Ringe*
- V2A-Schrauben 5,5x32*
- Kunststoff-Sicherungsband*

*Stückzahl der Lichtkuppel-Nenngröße entsprechend.

Benötigte Werkzeuge + Zubehör

- Bohrmaschine
- HSS-Bohrer (Ø 3mm + Ø 5mm)
- Nietzange
- Schraubendreher (Kreuzschlitz)
- Spitzes Werkzeug (Dorn o.ä.)
- Bleistift

Beschreibung

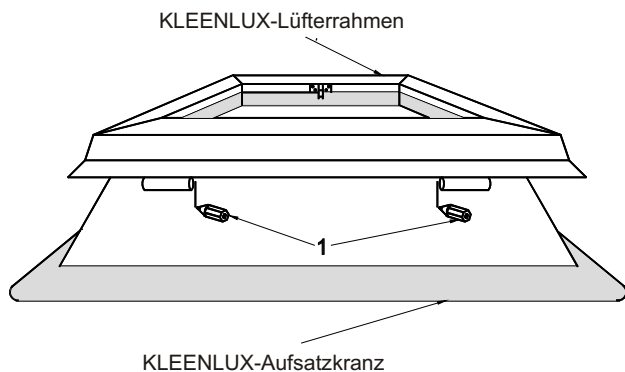


Abb. 1: Anzeichnen der Scharnierpositionen am KLEENLUX-Aufsatzkranz.

Demontage der vorhandenen Lichtkuppel

- ❶ Schrauben Sie zu Beginn der Montage die vorhandenen Schraubkappen der Lichtkuppel ab.
- ❷ Stechen Sie mit einem spitzen Werkzeug mittig in die Sicherungskappen und heben diese vorsichtig heraus (Abb. 4, Pos. 4).
- ❸ Drehen Sie die Schrauben der Lichtkuppel heraus und nehmen diese zusammen mit den O-Ringen aus den Schraubstellen.
- ❹ Nehmen Sie die Lichtkuppel vom Aufsatzkranz ab und stellen sie vorsichtig beiseite.
- ❺ Entfernen Sie vor Montage des Lüfterrahmens ggf. vorhandene Verschmutzungen vom Aufsatzkranz.

Montage des KLEENLUX-Lüfterrahmens

- ❶ Hängen Sie die unteren Scharnierteile in die Scharnierteile am Lüfterrahmen ein.
- ❷ Legen Sie den Lüfterrahmen auf den Aufsatzkranz und richten Sie diesen an den Innenkanten des Aufsatzkranzes gleichmäßig aus.
- ❸ Vermitteln Sie die unteren Scharnierteile in der Führung der oberen Scharnierteile und zeichnen die Position am Aufsatzkranz an (Abb. 1, Pos. 1).
- ❹ Nehmen Sie den Lüfterrahmen vom Aufsatzkranz, hängen die unteren Scharnierteile aus und legen ihn beiseite.
- ❺ Legen Sie die unteren Scharnierteile an den angezeichneten Stellen vollflächig auf den Aufsatzkranz und zeichnen die Bohrstellen am Aufsatzkranz an.

Beschreibung (Fortsetzung)

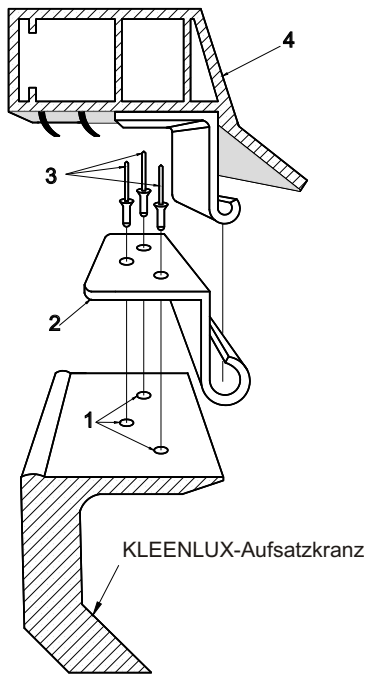


Abb. 2: Montage der unteren Scharnierteile.

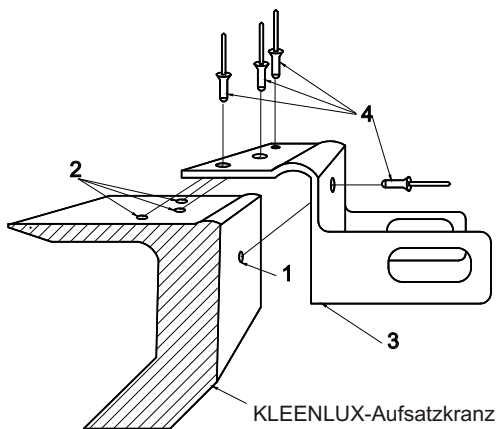


Abb. 3: Montage der unteren Aufnahme­konsole.

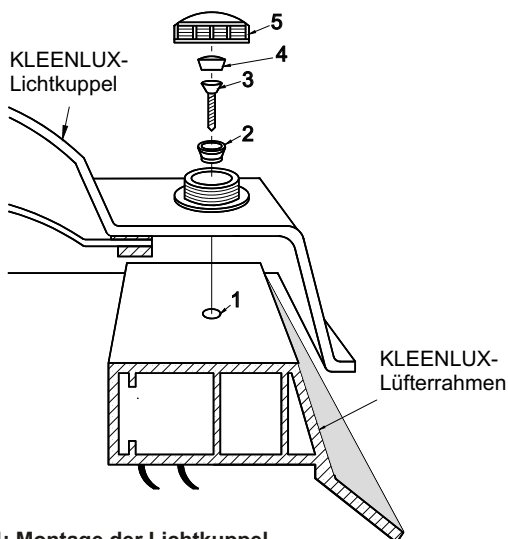


Abb. 4: Montage der Lichtkuppel.

- ⑥ Durchbohren Sie die angezeichneten Stellen mit \varnothing 5mm (Abb. 2, Pos. 1) und nieten die Scharnier­unterteile fest (Abb. 2, Pos. 2+3).
- ⑦ Hängen Sie den Lüfterrahmen bei einem Öffnungswinkel von ca. 130° in die unteren Scharnierteile ein (Abb. 2, Pos. 4) und schließen diesen.
- ⑧ Schieben Sie die untere Aufnahme­konsole zwischen Lüfterrahmen und Aufsatzkranz und vermitteln Sie diese unter der oberen Aufnahme­konsole (**HINWEIS:** Montieren Sie bei Tandemausführungen die zweite Aufnahme­konsole analog zur beschriebenen Vorgehensweise).
- ⑨ Öffnen Sie den Lüfterrahmen etwas, zeichnen die Bohrstellen am Aufsatzkranz an (Abb. 3, Pos. 1+2), legen die Konsole beiseite und hängen anschließend den Lüfterrahmen wieder aus.
- ⑩ Bohren Sie an den angezeichneten Stellen Löcher mit \varnothing 5mm (Abb. 3, Pos. 1+2) und nieten die untere Aufnahme­konsole fest (Abb. 3, Pos. 3+4). Hängen Sie anschließend den Lüfterrahmen wieder ein. Achten Sie hierbei unbedingt auf ein korrektes Ineinander greifen aller Scharniere!
- ➔ Wenn Sie das entsprechende Öffneraggregat nicht unmittelbar nach Montage-Fertigstellung einbauen, sichern Sie den Lüfterrahmen im geschlossenen Zustand mit dem Kunststoff-Sicherungsband.

Montage der Lichtkuppel

- ① Legen Sie die Lichtkuppel auf den Lüfterrahmen und richten sie nach allen Seiten gleichmäßig aus.
- ② Zeichnen Sie die Bohrlöcher durch die Schraubstellen der ausgerichteten Lichtkuppel an.
- ③ Nehmen Sie die Lichtkuppel ab und stellen Sie diese vorsichtig beiseite. Durchbohren Sie die angezeichneten Stellen mit \varnothing 3mm (Abb. 4, Pos. 1).
- ④ Legen Sie die Lichtkuppel wieder auf den Lüfterrahmen und richten sie so aus, dass Schraubstellen und soeben ausgeführte Bohrungen direkt übereinander liegen.
- ⑤ Legen Sie die O-Ringe in die Schraubstellen der Lichtkuppel (Abb. 4, Pos. 2).
- ⑥ Schrauben Sie die Lichtkuppel auf den Lüfterrahmen (Abb. 4, Pos. 3). **ACHTUNG:** Schrauben nicht zu fest anziehen, ca. 1mm Spiel ist am Befestigungsrand der Lichtkuppel erforderlich (sichtbar an den O-Ringen der Schraubstellen)!
- ⑦ Drücken Sie die Sicherungskappen fest in die Schraubstellen der Lichtkuppel (Abb. 4, Pos. 4).
- ⑧ Schrauben Sie zum Abschluss die Schraubkappen auf die Schraubstellen der Lichtkuppel (Abb. 4, Pos. 5).